

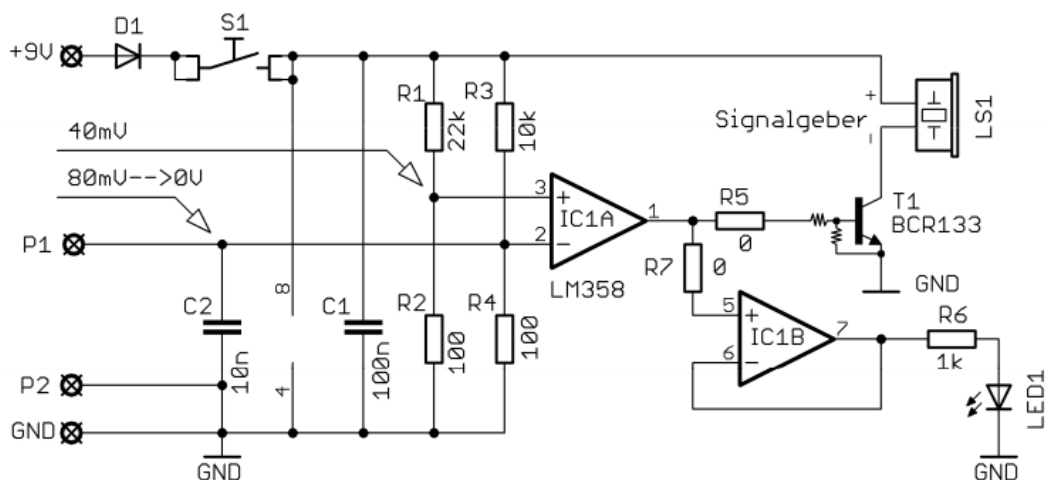
Bastelprojekte Dobl 2016 mV + Morse - Beeper

Im Rahmen des Fielddays in Dobl werden wieder zwei geführte SMD Bastelprojekte angeboten. Diese werden unterstützt von der BULME und der Fa. NEUHOLD ELEKTRONIK in Graz. Sie sind für die Teilnehmer kostenlos. Die beiden Projekte sind nur während des Fieldday in Dobl erhältlich und müssen vor Ort aufgebaut werden.

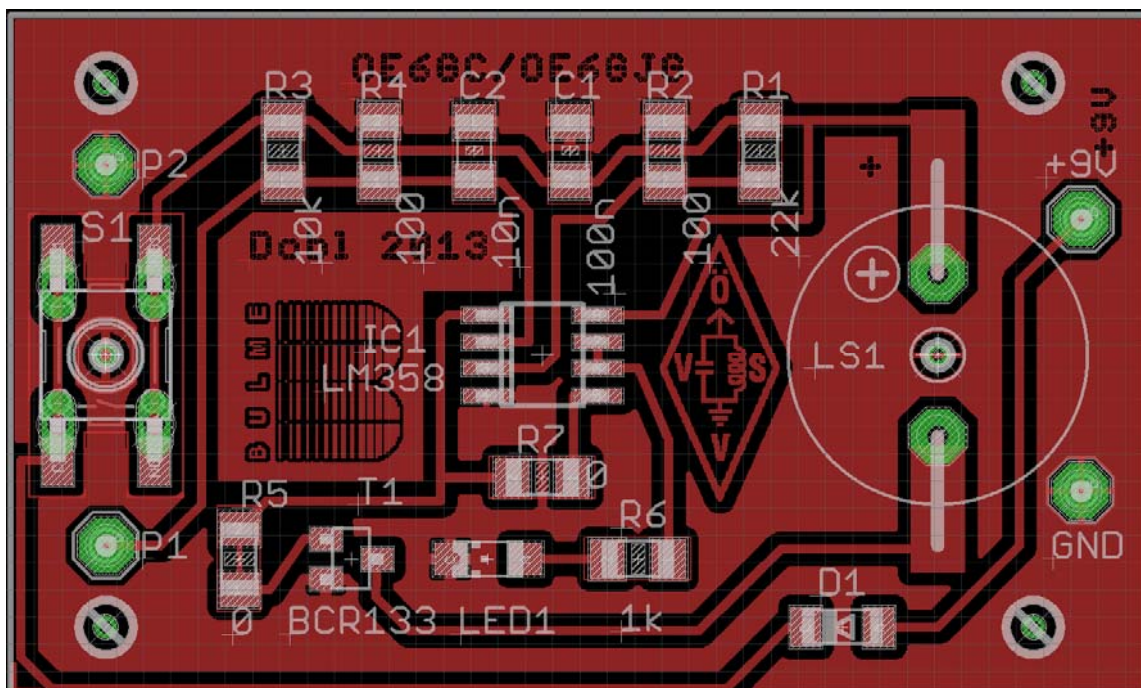
Printlayout: OE6GC, OE6GJG,

Printfertigung: OE6GJG, BULME IEL-Werkstätte

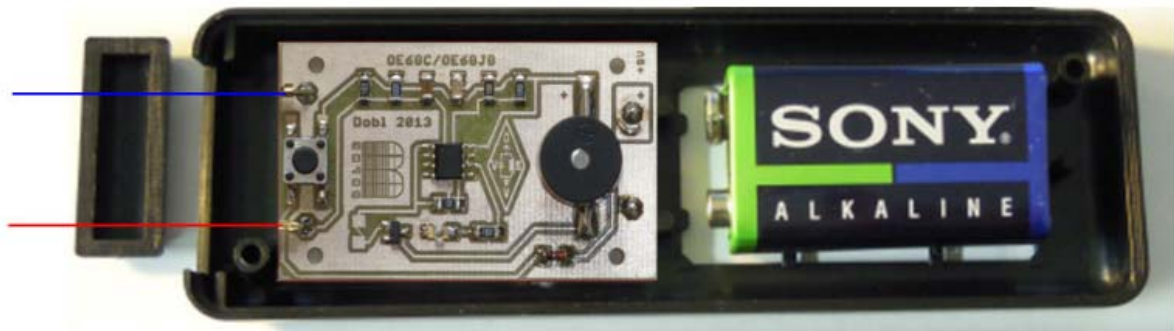
Schaltplan:



Layout und Bestückungsplan:



Ansicht im Gehäuse (Gehäuse nicht im Bausatz enthalten):



Schaltungsbeschreibung:

Durch die Beschaltung des Operationsverstärkers liegt nur eine Spannung von 80mV zwischen P1 und P2. Wenn P1 mit P2 verbunden wird (Morsetaste, Prüfspitzen) steuert T1 durch und der Summer wird aktiviert.

Auf Grund der geringen Spannung zwischen P1 und P2 können auch sehr empfindliche spannungslose Elektronikschaltungen auf Kurzschlüsse effizient und schonend geprüft werden.